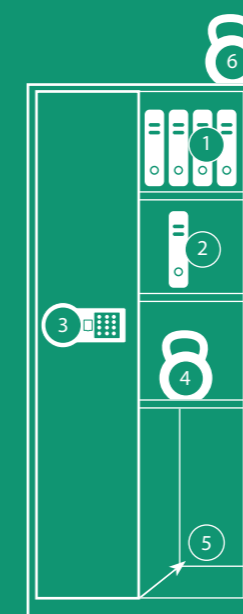




Meble Metalowe

Co należy uwzględnić przy zakupie szaf biurowych?



1. Pojemność szafy: policz jak wiele rzędów teczek można ustawić w szafie wg zasady: ilość półek powiększona o 1 oraz ilość teczek mieszczących się na jednej półce
2. Poziom ochrony uwzględniający wartość przechowywanych dokumentów
3. Klasa zamka (ilość kombinacji) oraz jego niezawodność
4. Głębokość szafy (ważne na ograniczonych powierzchniach)
5. Maksymalna nośność półki
6. Dopuszczalne obciążenie zwieńczenia szafy, jeżeli zamierzasz zamontować nadstawkę

Szafy aktowe z drzwiami otwieranymi

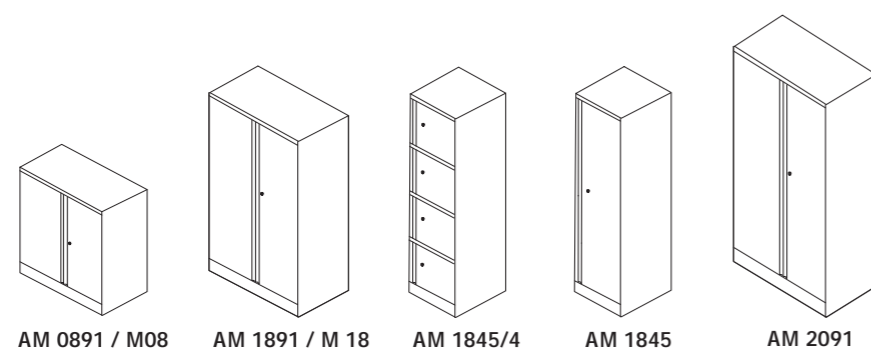
serii: AM, M

VALBERG



AM 1845/4

| Model | | | | Ilość segregatorów | waga | cena PLN netto |
|-----------|------|-----|-----|--------------------|------|----------------|
| AM 0891 | 832 | 915 | 458 | 24 | 24 | 395 |
| AM 1891 | 1830 | 915 | 458 | 48 | 46 | 626 |
| AM 1845 | 1830 | 472 | 458 | 30 | 30 | 549 |
| AM 1845/4 | 1830 | 472 | 458 | 24 | 35 | 659 |
| AM 2091 | 1996 | 915 | 458 | 48 | 47 | 677 |
| M-08 | 832 | 915 | 370 | 24 | 22 | 417 |
| M-18 | 1830 | 915 | 370 | 60 | 45 | 592 |



- Da modeli AM 1891, AM 2091, M 18 pojemność pozwala na umieszczenie wewnątrz szafy 5 rzędów po 12 segregatorów o szerokości 75 mm
- Maksymalna nośność półek – 60 kg
- Rygle ze stali oraz plastikowe tuleje zapewniają ciche otwieranie drzwi i niezawodne zamykanie szafy
- Magnesy umożliwiają domknięcie drzwi przy niezamkniętym zamku

- Szafa M18 pozwala na ekonomiczną eksploatację przestrzeni biurowej przy zachowaniu pełnej funkcjonalności (5 rzędów po 12 segregatorów)
- Wygodny uchwyt wzdłuż drzwi
- Zamek kluczowy PRAKITK (2000 kombinacji)
- Dostarczane w kompaktowych opakowaniach do samodzielnego montażu lub w całości
- Kolor RAL 7038 (jasno szary)

Szafy aktowe z drzwiami przesuwными

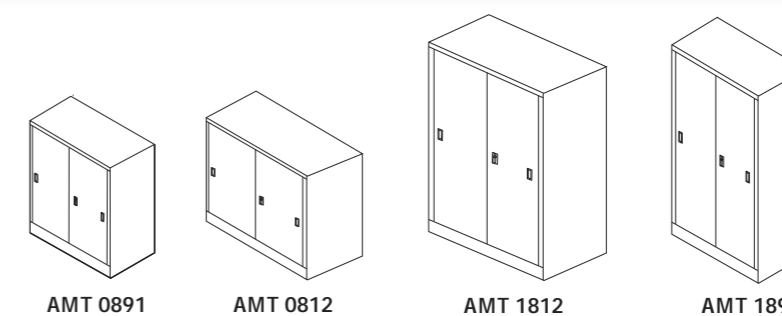
serii: AMT

VALBERG



AMT 1812

| Model | | | | Ilość segregatorów | waga | cena PLN netto |
|----------|------|------|-----|--------------------|------|----------------|
| AMT 0891 | 832 | 915 | 458 | 24 | 27 | 586 |
| AMT 0812 | 832 | 1215 | 458 | 30 | 37 | 699 |
| AMT 1891 | 1832 | 1215 | 458 | 48 | 54 | 948 |
| AMT 1812 | 1830 | 1215 | 458 | 75 | 73 | 1 399 |



- Zaprojektowane do przechowywania dokumentów w miejscach o ograniczonej przestrzeni biurowej
- Możliwość przechowywania do pięciu rzędów segregatorów
- W szafie o szerokości 915 mm możliwość przechowywania 12 segregatorów na półkę, w szafie o szerokości 1215 mm możliwość przechowywania do 15 segregatorów na półkę (obliczone na podstawie segregatorów o szerokości 75 mm)

- Maksymalne obciążenie półki do 60 kg.
- Zastosowanie podwieszanych prowadnic z łożyskiem kulowym zapewnia komfortowy i cichy przesów drzwi oraz zapobiega zatorom
- Drzwi zabezpieczone zamkiem PRAKITK (2000 kombinacji)
- Dostarczane w kompaktowych opakowaniach do samodzielnego montażu lub w całości
- Malowane proszkowo (kolor RAL 7038)

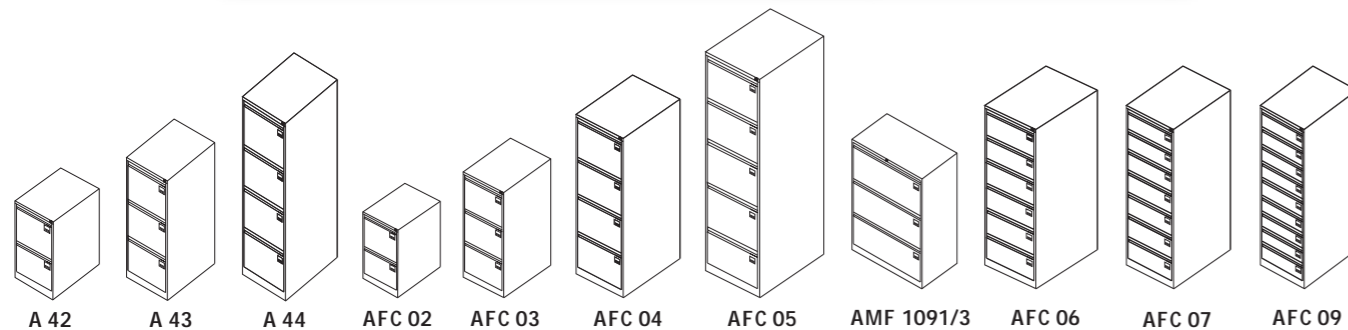
Szafy kartotekowe

serii: A, AFC

VALBERG



| Model | | | | Ilość szuflad | waga kg | format | cena PLN netto |
|--------|------|-----|-----|---------------|---------|--------------|----------------|
| A 42 | 685 | 408 | 485 | 2 | 21 | A4 | 494 |
| A 43 | 995 | 408 | 485 | 3 | 29 | A4 | 593 |
| A 44 | 1305 | 408 | 485 | 4 | 38 | A4 | 736 |
| AFC 02 | 713 | 467 | 630 | 2 | 28 | A4/full scap | 516 |
| AFC 03 | 1020 | 467 | 630 | 3 | 39 | A4/full scap | 638 |
| AFC 04 | 1330 | 467 | 630 | 4 | 50 | A4/full scap | 806 |
| AFC 05 | 1634 | 467 | 630 | 5 | 61 | A4/full scap | 980 |
| AFC 06 | 1327 | 553 | 631 | 6 | 62 | A5/A6 | 1 243 |
| AFC 07 | 1327 | 515 | 631 | 7 | 71 | A5 | 1 475 |
| AFC 09 | 1327 | 470 | 631 | 9 | 75 | A6 | 1 684 |



- W szafach AFC wytrzymałość szuflady wynosi minimum 50 000 wysunięć przy obciążeniu 30 kg. Przeznaczone do przechowywania teczek formatu A 4 lub Foolscap
- Kartoteki AFC 07 przeznaczony dla formatów A5 i A6
- W modelu A wytrzymałość szuflady wynosi minimum 50 000 wysunięć przy obciążeniu 20 kg. Przeznaczone do przechowywania teczek formatu A 4 lub segregatorów
- Prowadnice teleskopowe zapewniają swobodny i płynny wysuw szuflady na maksymalną długość. Pozwala to na pełne wykorzystanie przestrzeni wewnątrz szafy

- Możliwość jednoczesnego wysunięcia tylko jednej szuflady
- Centralny zamek kluczowy PRAKTIK (1000 kombinacji) z możliwością zmiany cylindra + klucz matka
- Szafy kartotekowe serii A zapewniają ekonomiczną eksploatację powierzchni biurowej przy zachowaniu pełnej funkcjonalności.
- Dostarczane w kompaktowych opakowaniach do samodzielnego montażu lub w całości
- Kolor: RAL 7038 (jasno szary)

Szafy kartotekowe ognioodporne

serii: FC

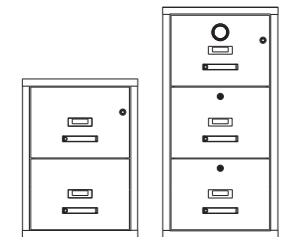
VALBERG



| Model | | | | Ilość szuflad | waga kg | cena PLN netto |
|----------|------|-----|-----|---------------|---------|----------------|
| FC 2K-NN | 825 | 545 | 653 | 2 | 110 | 1 947 |
| FC 2K-KN | 825 | 545 | 653 | 2 | 110 | 2 015 |
| FC 2K-KK | 825 | 545 | 653 | 2 | 110 | 2 085 |
| FC 2K-CN | 825 | 545 | 653 | 2 | 110 | 2 186 |
| FC 2K-CK | 825 | 545 | 653 | 2 | 110 | 2 255 |
| FC 2E-NN | 825 | 545 | 653 | 2 | 110 | 2 217 |
| FC 2E-KN | 825 | 545 | 653 | 2 | 110 | 2 285 |
| FC 2E-KK | 825 | 545 | 653 | 2 | 110 | 2 353 |
| FC 2E-NK | 825 | 545 | 653 | 2 | 110 | 2 285 |
| FC 3K-NN | 1163 | 545 | 653 | 3 | 150 | 2 686 |
| FC 3K-KN | 1163 | 545 | 653 | 3 | 150 | 2 754 |
| FC 3K-KK | 1163 | 545 | 653 | 3 | 150 | 2 892 |
| FC 3K-CN | 1163 | 545 | 653 | 3 | 150 | 2 925 |
| FC 3K-CK | 1163 | 545 | 653 | 3 | 150 | 3 062 |
| FC 3E-NN | 1163 | 545 | 653 | 3 | 150 | 2 955 |
| FC 3E-KN | 1163 | 545 | 653 | 3 | 150 | 3 024 |
| FC 3E-KK | 1163 | 545 | 653 | 3 | 150 | 3 160 |
| FC 3E-NK | 1163 | 545 | 653 | 3 | 150 | 3 092 |
| FC 4K-NN | 1500 | 545 | 653 | 4 | 210 | 3 312 |
| FC 4K-KN | 1500 | 545 | 653 | 4 | 210 | 3 381 |
| FC 4K-KK | 1500 | 545 | 653 | 4 | 210 | 3 586 |
| FC 4K-CN | 1500 | 545 | 653 | 4 | 210 | 3 564 |
| FC 4K-CK | 1500 | 545 | 653 | 4 | 210 | 3 770 |
| FC 4E-NN | 1500 | 545 | 653 | 4 | 210 | 3 595 |
| FC 4E-KN | 1500 | 545 | 653 | 4 | 210 | 3 630 |
| FC 4E-KK | 1500 | 545 | 653 | 4 | 210 | 3 869 |

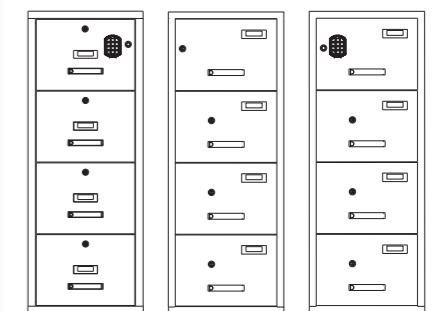


FC 4K-KK



FC 2 K-NN

FC 3 K-CN



FC 4 E-KK

FC 4K-KK

FC 4E-KK

- Odporność przeciwogniowa – 60 min. LFS 60P zgodnie z norma EN 15659
- Wytrzymałość szuflad na obciążenie – 40 kg
- Szuflady dostosowane do przechowywania plików w formacie A4 oraz Foolscap
- Produkt wyposażony w centralny, zapewniający wysoki poziom ochrony zamek kluczowy lub elektroniczny system typu „push lock”

- Dodatkowo szuflady mogą być wyposażone w zamek kluczowy szyfrowy lub elektroniczny
- Podwyższoną trwałość i estetyczny wygląd zapewnia elektrostacyjna i odporna na zarysowania powłoka
- Stabilna, zapobiegająca przechyłom konstrukcja
- Rączki oraz uchwyty na identyfikatory wykonane są z gumowanego, miękkiego w dotyku plastiku
- Kolor: RAL 7035 (jasno szary)